



BDSR BACKSPJÄLL LUFTBEHANDLINGSSYSTEM

PRODUKTEGENSKAPER

Fjärilsspjället med EPDM-tätning, typ BDSR, används för att förhindra bakströmning i cirkulära kanalsystem.

KONSTRUKTION

BDSR:s hölje är tillverkat av förzinkat stål med EPDM-tätning i båda ändar. Spjällbladen är av aluminium. Axel och fjädrer är av rostfritt stål. Fjärilsspjället är försett med returfjädrer som stänger spjällbladen mot en ljudabsorberande ring. Nominella diametrar motsvarar DIN 24145. Se tabellen för utföranden och huvudmått.

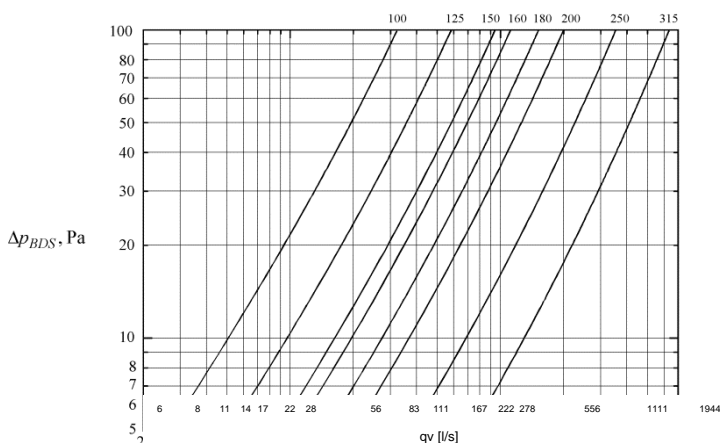
INSTALLATION

Spjället bör monteras i horisontell kanal. Spjällets axel ska vara vertikal. Spjället monteras enkelt genom att skjutas in i kanalen.

DRIFTFÖRHÅLLANDEN

Spjället är avsett för drift i normal omgivning miljö med omgivningstemperatur upp till 60 °C, för transport av ren luft fri från grovt damm, fett, kemiska ångor och andra föroreningar.

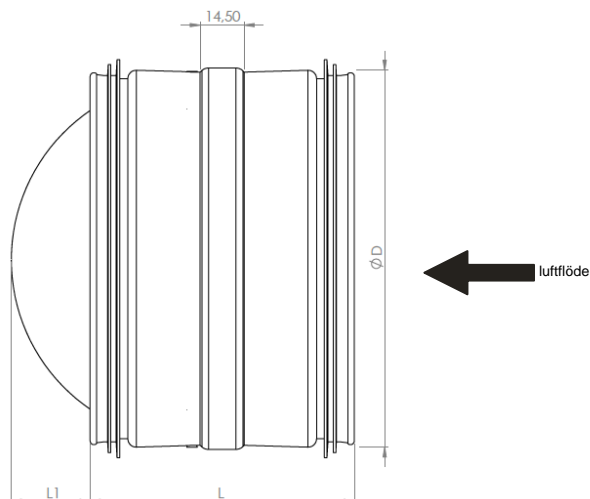
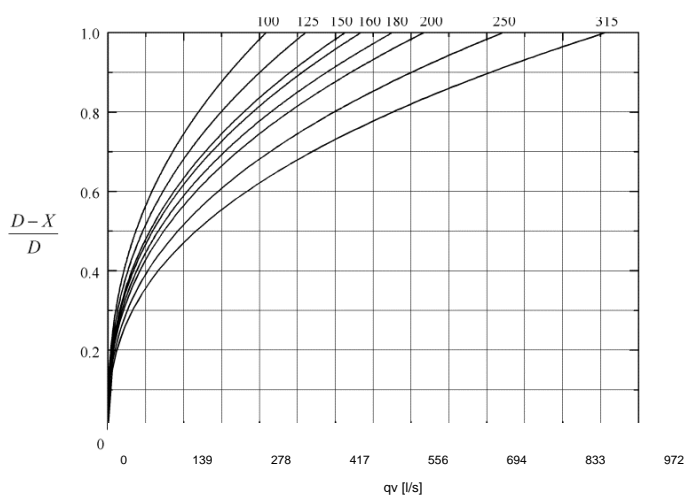
TRYCKFALL



MÅTT (I MILLIMETER)

| Typ | ØD (mm) | L (mm) | L1 (mm) | Godstjocklek (mm) | Medelvikt |
|---------|-----------|--------|---------|-------------------|-----------|
| BDSR100 | 098,6±0,4 | 78 | 11 | 0,55 | 0,13 kg |
| BDSR125 | 123,6±0,4 | 78 | 24 | 0,55 | 0,17 kg |
| BDSR150 | 148,8±0,4 | 78 | 36 | 0,55 | 0,22 kg |
| BDSR160 | 158,6±0,4 | 78 | 41 | 0,55 | 0,24 kg |
| BDSR180 | 178,8±0,4 | 78 | 51 | 0,55 | 0,26 kg |
| BDSR200 | 198,6±0,4 | 78 | 61 | 0,55 | 0,29 kg |
| BDSR250 | 248,6±0,6 | 118 | 66 | 0,8 | 0,68 kg |
| BDSR315 | 312,7±0,6 | 118 | 99 | 0,8 | 0,81 kg |

Spjällbladens öppningsgrad som funktion av luftflöde



ANSVARFRISKRIVNING:

Informationen i denna broschyr är aktuell vid publiceringsdatumet. DEC INTERNATIONAL förbehåller sig rätten att när som helst ändra detaljer utan föregående meddelande. För att undvika missförstånd bör DEC INTERNATIONAL kontaktas för kontroll av eventuella ändringar efter publicering.

OBSERVERA:

Konsulten ansvarar för faktisk installation och montering av produkten. Angivna temperaturvärden ska inte användas för att fastställa fysikaliska egenskaper. Dessa beror även på fuktighet och lufttemperatur i och utanför VVS-systemet.

VARUMÄRKEN:

DEC International och DEC-logotypen är varumärken eller registrerade varumärken som tillhör Dutch Environment Corporation BV i Nederländerna och/eller andra länder.

